

产品功能

接地电阻在线监测、接地电流在线监测、雷击电流监测、金属回路联结电阻在线监测、接地状况在线监测。

产品特点

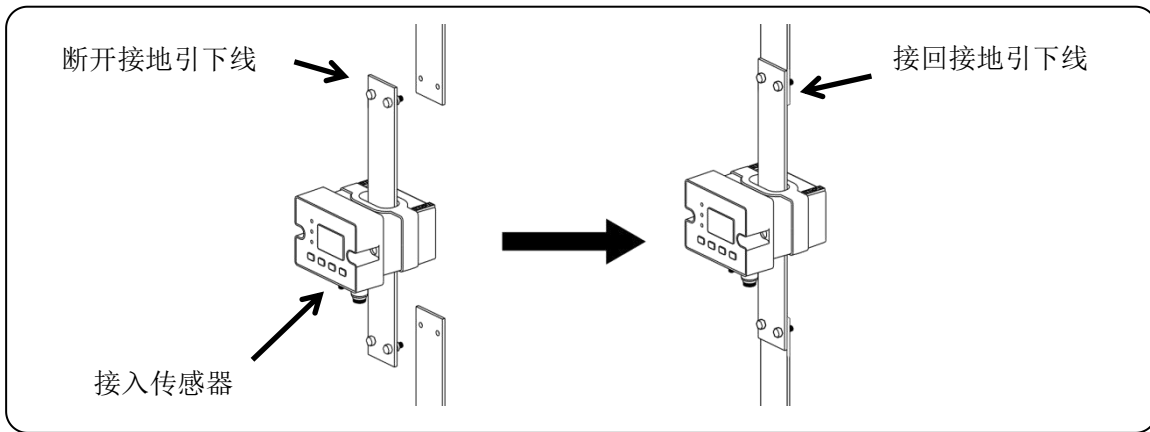
1. 采用非接触测量技术，接地引下线直接穿过检测仪穿孔，安装简易。
2. 检测仪具有显示屏，可在现场查看接地电阻与接地电流测试值。
3. 检测仪能够对接地电阻、接地电流、雷击电流幅值、雷击次数进行监测。
4. 检测仪具有 RS485 通信方式或 4G 通信方式（选购），可组建上位机监测网络系统与 4G 监测网络系统。
5. 可提供物联网接地电阻在线监测系统后台，实现远程实时监测接地状况。

技术规格

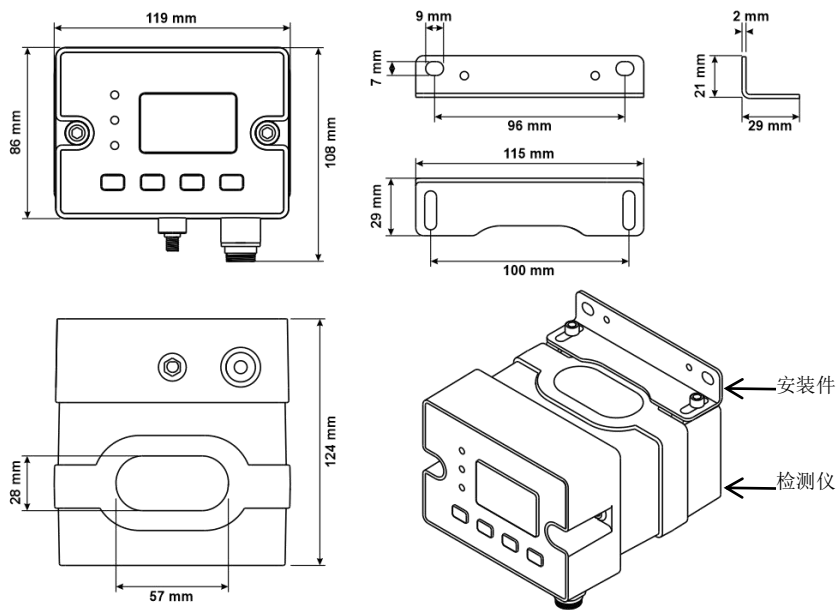
产品型号	ETCR2840C 雷击电流/接地电阻在线检测仪	ETCR2840T 雷击电流/接地电阻在线检测仪
电 源	9V DC~24V DC 外部提供	
显 示 屏	4 位 LCD，显示域 47mm×28.5mm	
检测仪结构	整体式	分体式
传感器开口尺寸	56mm×27mm	53mm×20mm
接地电阻测量	量程：0.01Ω~200Ω； 分辨率：0.001Ω； 精度：±2%rdg±3dgt	
接地电流测量	量程：AC 0.0mA~20A； 分辨率：0.1mA； 精度：±2%rdg±5dgt	
雷击电流测量	最大测量幅值：100kA（可定制）； 最小测量幅值：2.5%Fs； 精度：±（10%rdg+1%*Fs） 雷击次数统计	
数据显示	4 位 LCD 直接显示，可通过 RS485 协议读取	
报警指示	声光报警	
报警设置	检测仪面板按键设置，可通过 RS485 协议配置	
工作电流	12VDC 230mA Max (4G 版 12VDC 330mA Max)	
单次测量时间	约 0.5 秒	
通信方式	RS485（支持 MODBUS-RTU 通信协议）或 4G 通信（选购）	
防护等级	IP65	IP66
检测仪尺寸	传感器：119mm×108mm×124mm	控制器：118mm×112mm×46mm 传感器：119mm×75mm×109mm
检测仪质量	约 1.1kg（含附件）	约 2.58kg（含附件）
工作环境	-20℃~55℃；20%RH~90%RH	
4G 通信模块 (选购)	LTE-FDD B1/B3/B5/B8 LTE-TDD B34/B38/B39/B40/B41	
全球版 4G 模块 (选购)	LTE-FDD；LTE-TDD B38/B39/B40/B41，B1/B2/B3/B4/B5/B7/B8/B12/B13/B18/B19/B20/B25/B26/B28 WCDMA B1/B2/B4/B5/B6/B8/B19；GSM B2/B3/B5/B8	
随机附件	检测仪：1 件；五金安装件：1 套；电源通信线：1 条	

安装说明

闭环式检测仪安装时需断开接地引下线



壁挂式安装，利用随机配置的五金件可安装在墙壁上



接地线安装，利用随机配置的五金件可安装在接地引下线上

