

**产品功能**

接地电阻在线监测、接地电流在线监测、金属回路联结电阻在线监测、接地状况在线监测。

**产品特点**

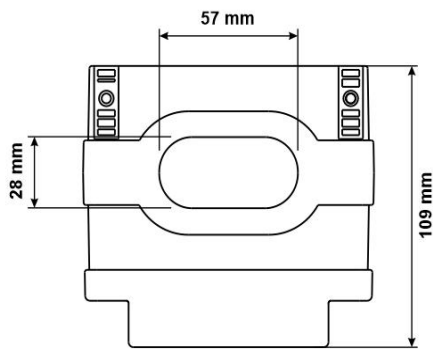
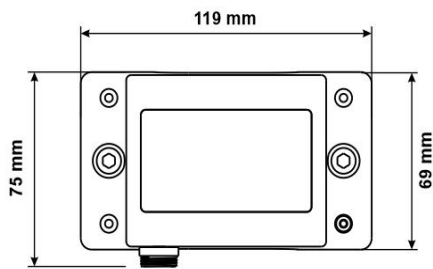
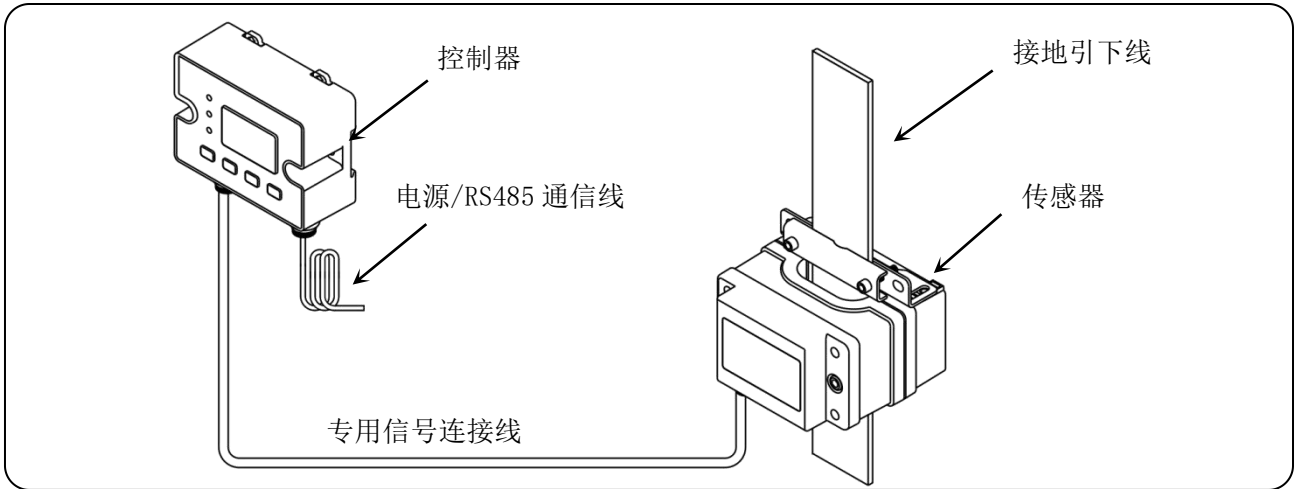
1. 本系列检测仪的传感器与控制器为分体式结构，便于在现场观察接地电阻值和集中管理。
2. 非接触测量技术，安全可靠，安装简易。接地引下线直接穿过检测仪穿孔，绝不影响防雷接地效果和设施的正常运行。
3. 其中 ETCR2800KS 的传感器为开合式结构，安装时不需断开接地引下线，方便快捷。
4. 具有自检功能，可通过协议远程检测设备是否正常工作。
5. 具有线阻清除功能，可减少线阻带来的测量误差影响。
6. 配有 RS485 通信，支持 MODBUS-RTU 通信协议。
7. 配有 4G 通信（选购），支持 MQTT 通信协议。
8. 可用于相应的易燃易爆环境中，防爆标志：Ex ia IIB T3 Ga、Ex ib IIC T4 Gb，防爆合格证号：CE23.3868X、EETI25.0421X。

**技术规格**

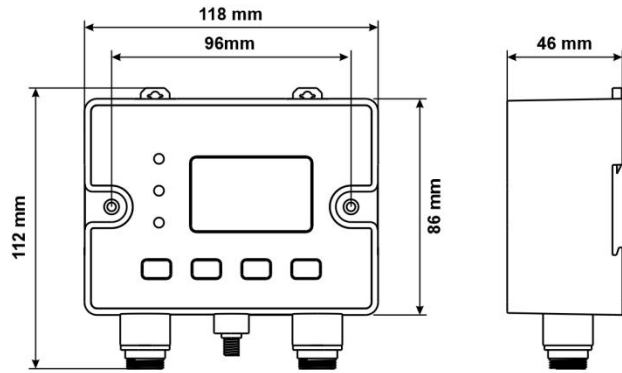
|               | ETCR2800S（整体式）                                                                                                                         | ETCR2800KS（开合式）                                                                     |
|---------------|----------------------------------------------------------------------------------------------------------------------------------------|-------------------------------------------------------------------------------------|
| 产品型号          |                                                      |  |
| 电 源           | 9V DC~24V DC（外部提供）                                                                                                                     |                                                                                     |
| 显 示 屏         | 4 位 LCD，显示域 47mm×28.5mm                                                                                                                | 4 位 LCD，显示域 47mm×28.5mm                                                             |
| 传感器结构         | 闭环式                                                                                                                                    | 开合式                                                                                 |
| 报警指示          | 检测仪声光报警                                                                                                                                | 检测仪声光报警                                                                             |
| 报警设置          | 检测仪面板按键设置，可通过 RS485 协议配置                                                                                                               | 检测仪面板按键设置，可通过 RS485 协议配置                                                            |
| 接地电阻测量        | 量程：0.01 Ω~200 Ω； 分辨率：0.001 Ω； 精度：±2%rdg±3dgt                                                                                           |                                                                                     |
| 接地电流测量        | 量程：AC 0.0mA~20A； 分辨率：0.1mA； 精度：±2%rdg±5dgt                                                                                             |                                                                                     |
| 工作电流          | 12VDC 180mA Max (4G 版 12VDC 280mA Max)                                                                                                 |                                                                                     |
| 防爆标志          | Ex ia IIB T3 Ga（防爆合格证号：CE23.3868X），Ex ib IIC T4 Gb（防爆合格证号：EETI25.0421X）                                                                |                                                                                     |
| 防护等级          | IP65                                                                                                                                   |                                                                                     |
| 传感器开口尺寸       | 56mm×27mm                                                                                                                              |                                                                                     |
| 单次测量时间        | 约 0.5 秒                                                                                                                                |                                                                                     |
| RS485 通信      | 支持 MODBUS-RTU 通信协议                                                                                                                     |                                                                                     |
| 上传数据          | 接地电阻值，接地电流值，报警阈值                                                                                                                       |                                                                                     |
| 4G 通信模块（选购）   | LTE-FDD B1/B3/B5/B8<br>LTE-TDD B34/B38/B39/B40/B41                                                                                     |                                                                                     |
| 全球版 4G 模块（选购） | LTE-FDD；LTE-TDD B38/B39/B40/B41<br>B1/B2/B3/B4/B5/B7/B8/B12/B13/B18/B19/B20/B25/B26/B28<br>WCDMA B1/B2/B4/B5/B6/B8/B19；GSM B2/B3/B5/B8 |                                                                                     |
| 仪表尺寸          | 控制器：118mm×112mm×46mm； 传感器：119mm×75mm×109mm                                                                                             |                                                                                     |
| 仪表质量          | 约 910g                                                                                                                                 | 约 1150g                                                                             |
| 随机附件          | 控制器：1 件；传感器：1 件；五金安装件：1 套；专用信号连接线：1 条；电源通信线：1 条                                                                                        |                                                                                     |

## 安装说明

分体式检测仪安装时控制器与传感器需分别独立安装，其中控制器有导轨安装方式和壁挂安装方式，传感器利用随机配置的五金件有接地线安装方式与壁挂安装方式。



分体式传感器尺寸图



分体式控制器尺寸图