

### 产品功能

接地电阻在线监测、接地电流在线监测、金属回路联结电阻在线监测、接地状况在线监测。

### 产品特点

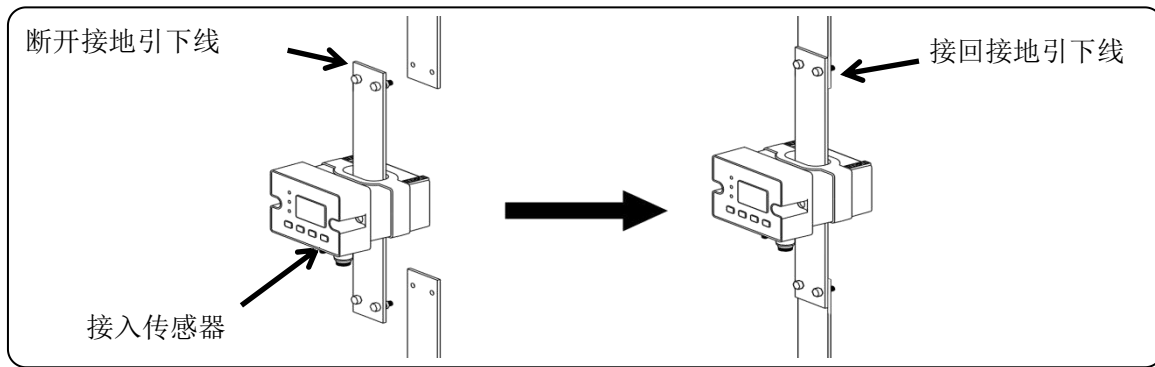
1. 本系列检测仪的传感器为整体式结构，安装时需断开接地引下线，检测仪性能稳定可靠具有较高的性价比。
2. 非接触测量技术，安全可靠，安装简易。接地引下线直接穿过检测仪穿孔，绝不影响防雷接地效果和设施的正常运行。
3. C型产品配有液晶显示屏可独立安装使用，可在现场观察接地电阻值。
4. 具有自检功能，可通过协议远程检测设备是否正常工作。
5. 具有线阻清除功能，可减少线阻带来的测量误差影响。
6. 具有接地电流测量，全面监测接地状况。
7. 配有 RS485 通信，支持 MODBUS-RTU 通信协议。
8. 配有 4G 通信（选购），支持 MQTT 通信协议。
9. 可通过 ETCR2600 低功耗数采仪组建上位机网络监测系统或 4G 网络监测系统。
10. 可用于相应的易燃易爆环境中，防爆标志：Ex ia IIB T3 Ga、Ex ib IIC T4 Gb，防爆合格证号：CE23.3868X、EETI25.0421X。

### 技术规格

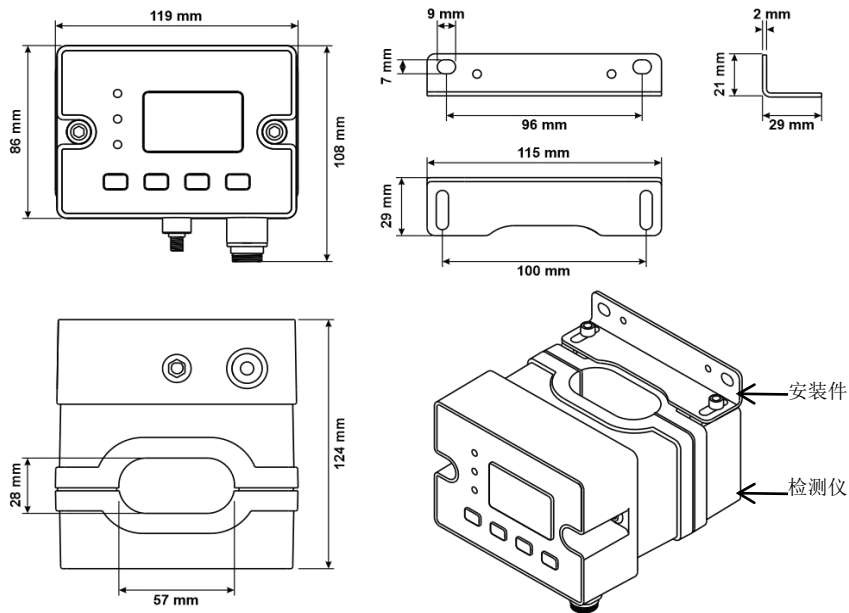
产品型号	ETCR2800B 非接触式接地电阻在线检测仪	ETCR2800C 非接触式接地电阻在线检测仪
电 源	9V DC~24V DC（外部提供）	
显 示 屏	无	4 位 LCD，显示域 47mm×28.5mm
检测仪结构	闭合式传感器	闭合式传感器+显示屏
报警指示	检测仪声光报警	检测仪声光报警
报警设置	可通过 RS485 协议配置	检测仪面板按键设置，可通过 RS485 协议配置
接地电阻测量	量程：0.01 Ω~200 Ω； 分辨率：0.001 Ω； 精度：±2%rdg±3dgt	
接地电流测量	量程：AC 0.0mA~20A； 分辨率：0.1mA； 精度：±2%rdg±5dgt	
工作电流	12VDC 180mA Max (4G 版 12VDC 280mA Max)	
防爆标志	Ex ia IIB T3 Ga（防爆合格证号：CE23.3868X），Ex ib IIC T4 Gb（防爆合格证号：EETI25.0421X）	
防护等级	IP65	
传感器开口尺寸	56mm×27mm	
单次测量时间	约 0.5 秒	
RS485 通信	支持 MODBUS-RTU 通信协议	
上传数据	接地电阻值，接地电流值，报警阈值	
4G 通信模块 (选购)	LTE-FDD B1/B3/B5/B8 LTE-TDD B34/B38/B39/B40/B41	
全球版 4G 模块 (选购)	LTE-FDD；LTE-TDD B38/B39/B40/B41 B1/B2/B3/B4/B5/B7/B8/B12/B13/B18/B19/B20/B25/B26/B28 WCDMA B1/B2/B4/B5/B6/B8/B19；GSM B2/B3/B5/B8	
仪表尺寸	119mm×108mm×124mm	
仪表质量	约 870g	约 890g
随机附件	检测仪：1 件；五金安装件：1 套；电源通信线：1 条	

## 安装说明

闭环式检测仪安装时需断开接地引下线



壁挂式安装，利用随机配置的五金件可安装在墙壁上



接地线安装，利用随机配置的五金件可安装在接地引下线上

